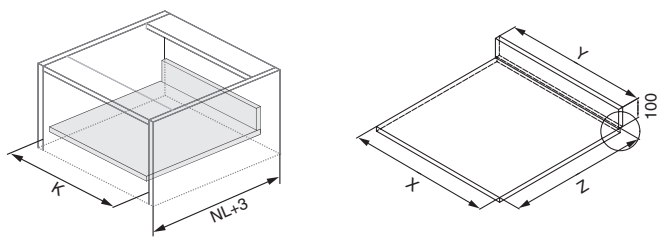


Вариант 1
Расчет размеров дна и задней стенки ящика (ДСП 16 мм)



K – внутренняя ширина каркаса
X – ширина дна ящика
Y – ширина задней стенки ящика
 (задняя стенка располагается на дне ящика)
Z – длина дна ящика
NL – номинальная длина

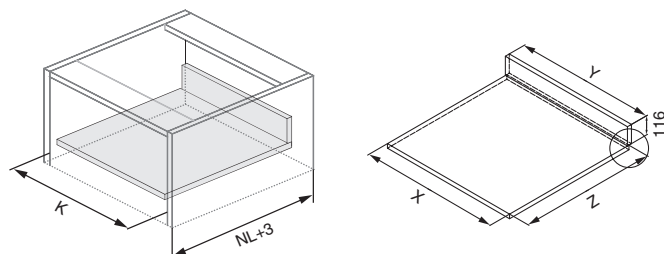
Размер дна ящика:

Ширина $X = K - 75$
 Глубина $Z = NL - 21$

Размер задней стенки ящика:

Ширина $Y = K - 87$
 Высота 100 мм

Вариант 2
Расчет размеров дна и задней стенки ящика (ДСП 16 мм)



K – внутренняя ширина каркаса
X – ширина дна ящика
Y – ширина задней стенки ящика
 (задняя стенка располагается за дном)
Z – длина дна ящика
NL – номинальная длина

Размер дна ящика:

Ширина $X = K - 75$
 Глубина $Z = NL - 24$

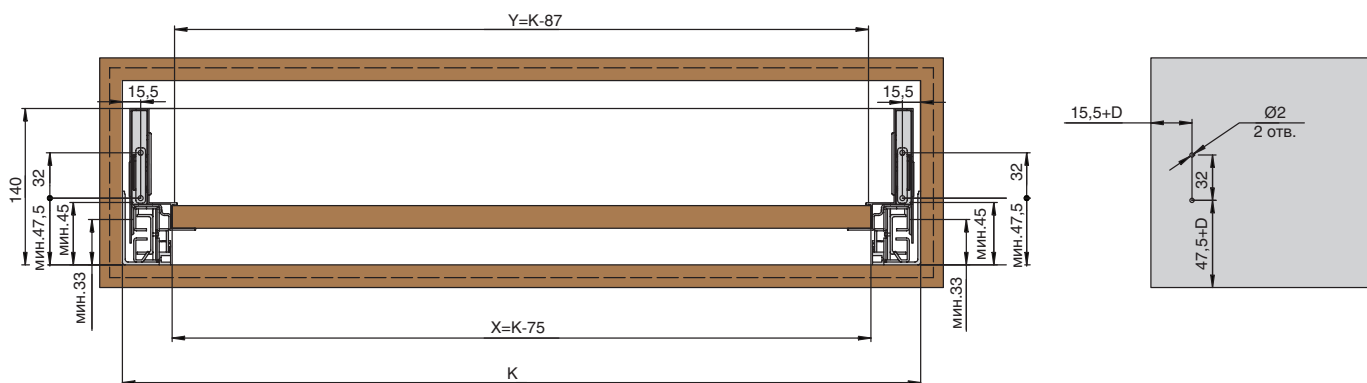
Размер задней стенки ящика:

Ширина $Y = K - 87$
 Высота 116 мм

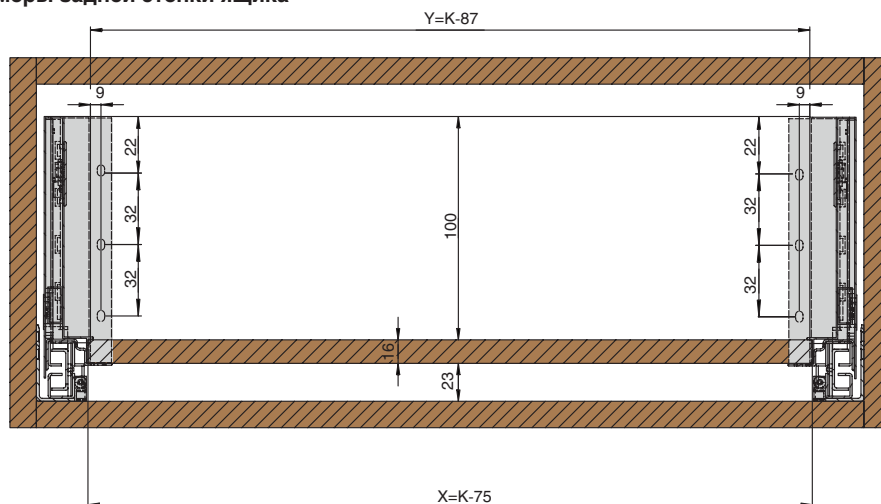
! раскрой дна и задней стенки аналогичный ящику серии STRIKE

Монтажные размеры ящика и корпуса

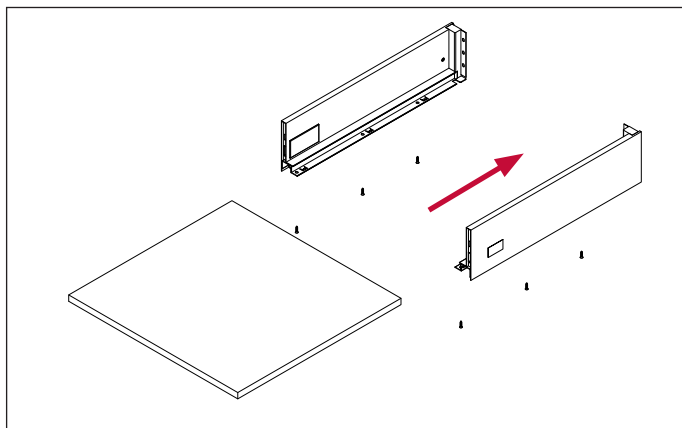
D – размер наложения фасада на боковую стенку каркаса



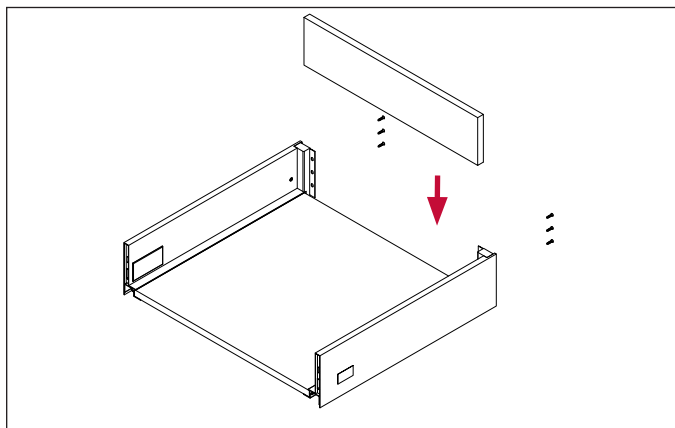
Монтажные размеры задней стенки ящика



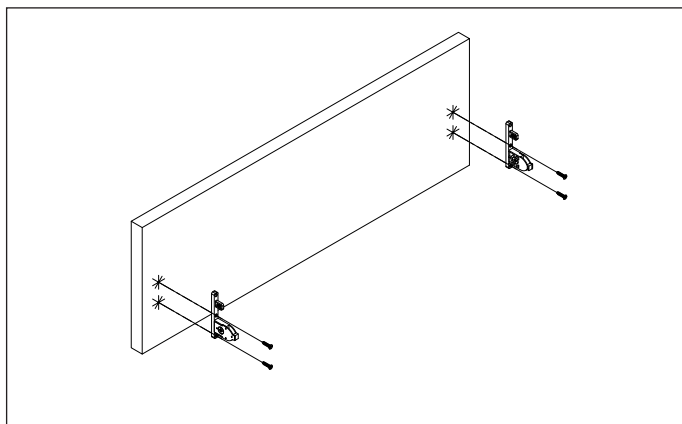
Сборка ящика



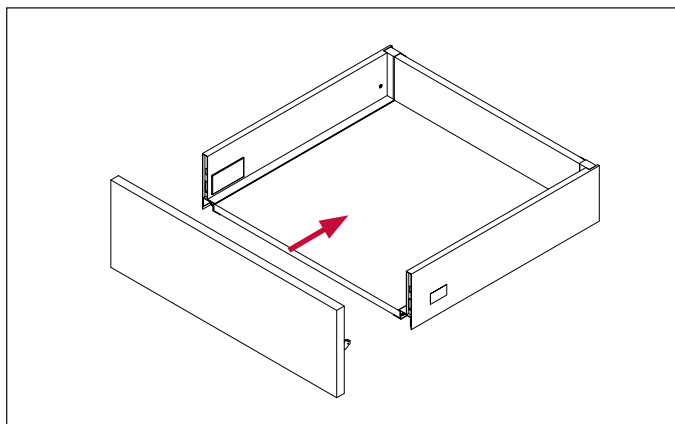
ШАГ 1. Установка дна ящика. Для фиксации мы рекомендуем использовать шурупы 3,5 x 16 с головкой потай - не менее 4 шт.



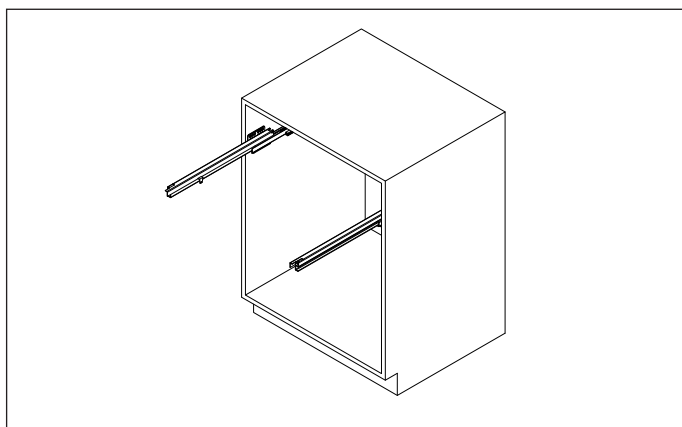
ШАГ 2. Установка задней стенки. Для фиксации мы рекомендуем использовать шурупы 3,5x16 – 4 шт. с головкой потай.



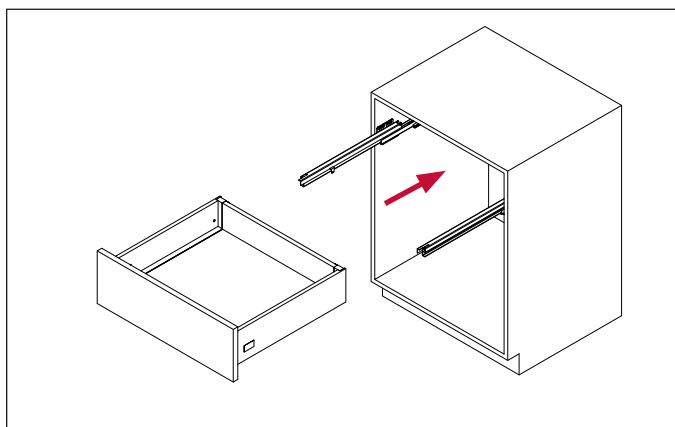
ШАГ 3. Монтаж креплений фасада. Нужно использовать шурупы, которые идут в комплекте с креплениями. (Шурупы и крепления упакованы вместе и запаяны в отдельный пакет).



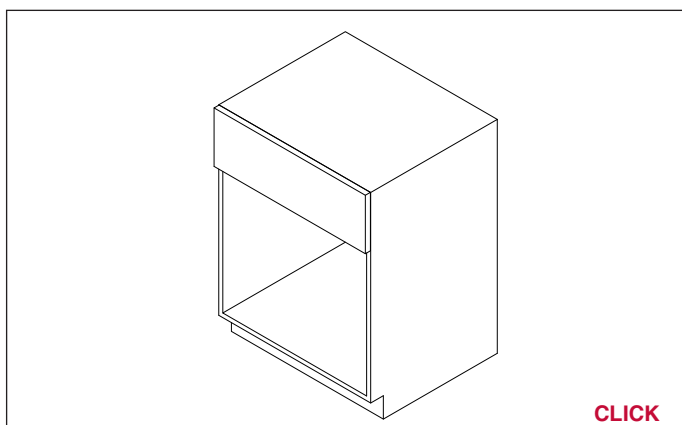
ШАГ 4. Монтаж фасада на ящик. Фасад защелкивается на боковинах с характерным щелчком.



ШАГ 5. Установка направляющих на каркас ящика. Для фиксации направляющих на боковые стенки ящика мы рекомендуем использовать евроинты 6,3x13, также допустимо использование шурупов 4 x16 с головкой потай.



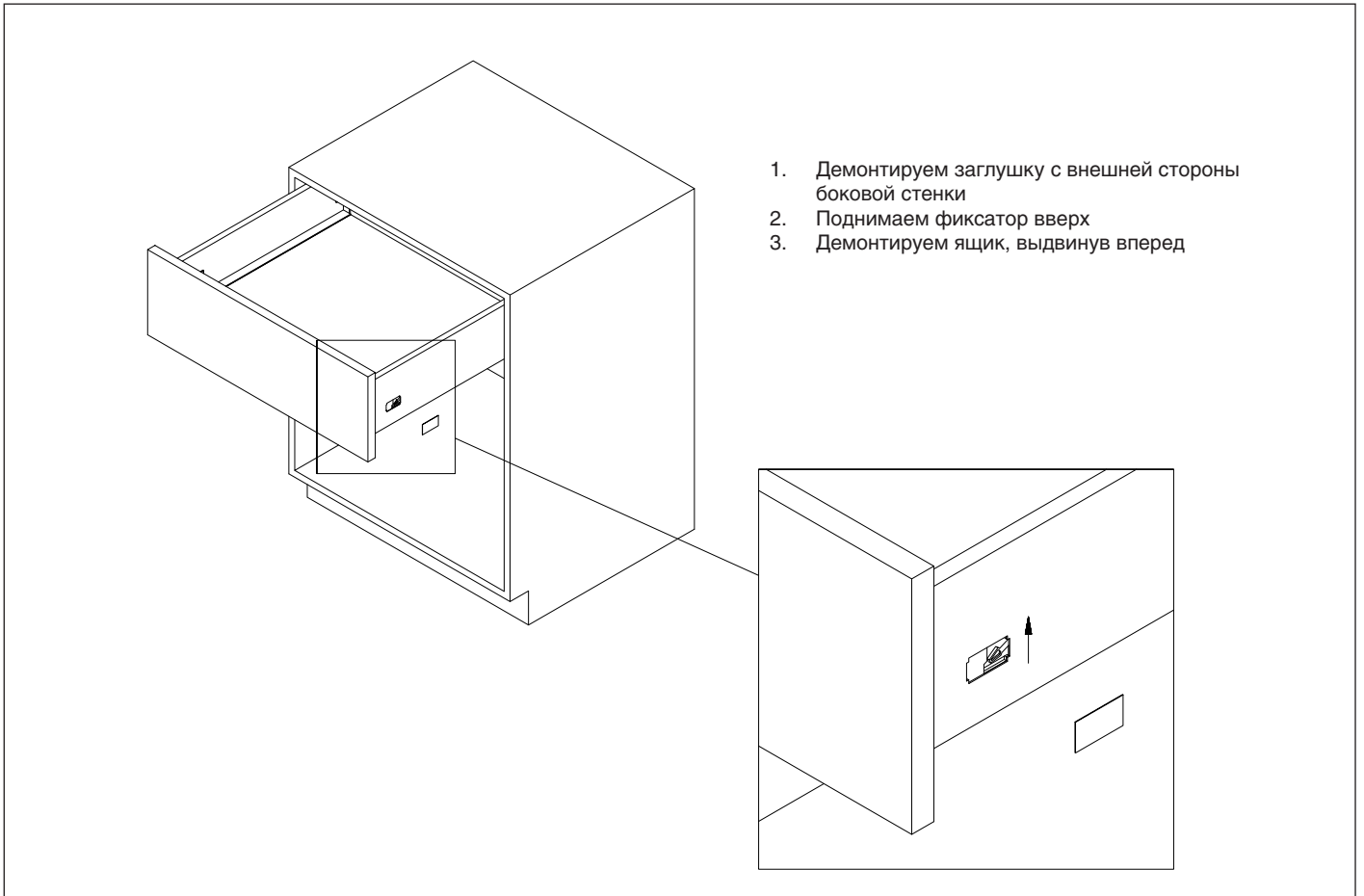
ШАГ 6. Монтаж ящика на направляющие. Ящик устанавливаем на полностью выдвинутые направляющие или на полностью задвинутые. Важно избегать ситуации с неравномерным выдвиганием направляющих.



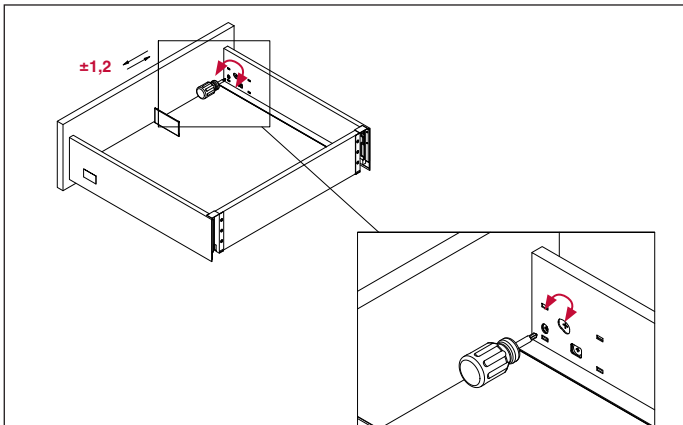
ШАГ 7. Монтаж ящика на направляющие. Щелчок при задвигании ящика указывает на то, что направляющие зафиксировались в боковой стенке ящика.



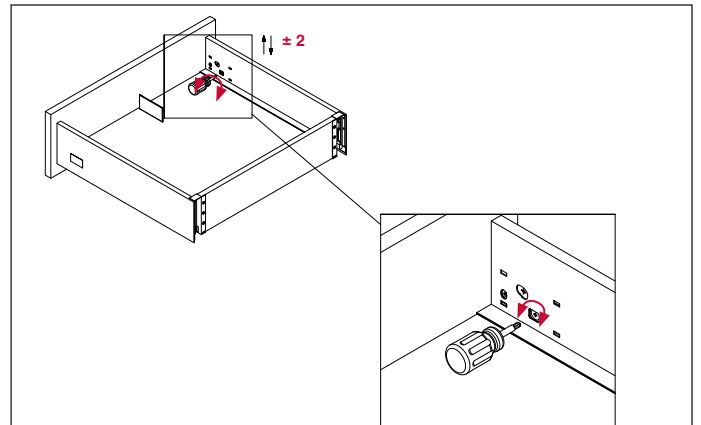
Демонтаж ящика



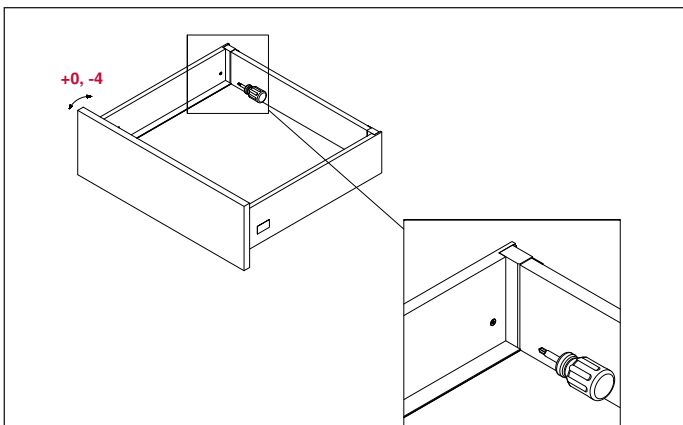
Регулировка фасада



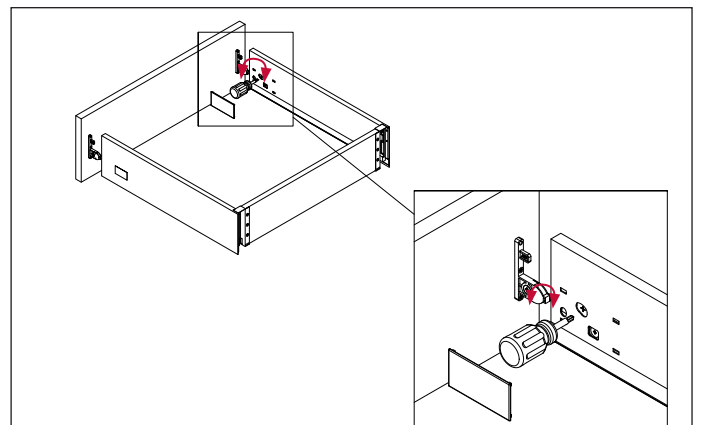
ШАГ 1. Регулировка фасада по ширине



ШАГ 2. Регулировка фасада по высоте



ШАГ 3. Регулировка фасада по углу наклона



ШАГ 4. Демонтаж фасада

